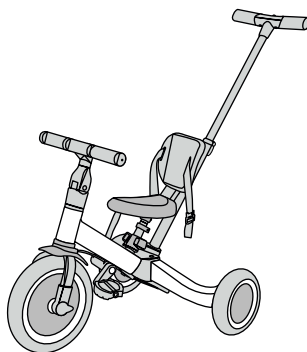


moovkee.

MIKE 6in1

WIELOFUNKCYJNY ROWEREK 6W1 MULTIFUNCTIONAL BIKE 6IN1

TR007



PL Przeczytaj wszystkie instrukcje przed montażem i użytkowaniem roweru. Zachowaj instrukcję do wykorzystania w przyszłości. Dziecko może zostać zranione, jeśli nie zastosujesz się do tych instrukcji.

**WAŻNE! ZACHOWAJ DO WYKORZYSTANIA W PRZYSZŁOŚCI.
OSTRZEŻENIE! MONTAŻ PRZEZ OSOBY DOROSŁE!**

DE Lesen Sie alle Anweisungen, bevor Sie das Fahrrad zusammenbauen. Bewahren Sie die Anleitung für den späteren Gebrauch auf. Das Kind kann verletzt werden, wenn diese Anweisungen nicht befolgt werden.

**WICHTIG! Zum späteren Nachschlagen aufbewahren.
WARNUNG! VON EINEM ERWACHSENEN ZUSAMMENBAUEN!**

FR Lisez toutes les instructions avant d'assembler et d'utiliser le vélo. Conservez les instructions pour une utilisation future. L'enfant peut être blessé s'il ne suit pas ces instructions.

**IMPORTANT! À CONSERVER POUR RÉFÉRENCE FUTURE.
AVERTISSEMENT! À ASSEMBLER PAR UN ADULTE !**

CZ Před montáží jízdního kola si přečtěte všechny pokyny. Ušchovejte pokyny pro budoucí použití. Pokud se nebudete řídit těmito pokyny, může se dítě zranit.

**DŮLEŽITÉ! USCHOVEJTE PRO BUDOUCÍ POUŽITÍ.
VAROVÁNÍ! K SEŠTAVENÍ DOSPĚLÝM!**

EN Read all instructions before assembly use of the bicycle. Keep instructions for future use. The child may be hurt if do not follow these instructions.

**IMPORTANT! KEEP FOR FUTURE REFERENCE.
WARNING! TO ASSEMBLED BY AN ADULT!**

ES Lea todas las instrucciones antes de ensamblar la bicicleta. Guarde las instrucciones para uso futuro. El niño puede resultar herido si no sigue estas instrucciones.

**¡IMPORTANTE! CONSERVAR PARA FUTURAS CONSULTAS.
¡ADVERTENCIA! ¡PARA MONTAR POR UN ADULTO!**

IT Leggere tutte le istruzioni prima dell'uso del montaggio della bicicletta. Conservare le istruzioni per un uso futuro. Il bambino potrebbe farsi male se non segue le istruzioni.

**IMPORTANTE! CONSERVARE PER RIFERIMENTO FUTURO.
AVVERTIMENTO! DA MONTARE DA UN ADULTO!**

LT Prieš montuodami dviratį, perskaitykite visas instrukcijas. Išsaugokite instrukcijas būsimam naudojimui. Vaikas gali susižaloti, jei nesilaikys juo nurodymų.

**SVARBU! SAUGOTI ATEIČIAI NUORODAI.
ĮSPĖJIMAS! SURINČIUOTA SUAUGUSIOJO!**

LV Pirms velosipēda montāžas lietošanas izlasiet visas instrukcijas. Saglabājiet instrukcijas turpmākai lietošanai. Bērns var tikt ievainots, ja neievēros viņa norādījumus.

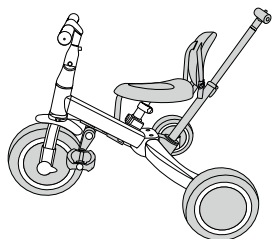
**SVARĪGS! SAGLABĀT NĀKĀM ĀTSAUKSMEI.
BRĪDINĀJUMS! UZ PIEAUGUŠAJĀM SAMULTĀM!**

PL Drogi kliencie, dziękujemy za zakup naszego produktu. Przed użyciem zapoznaj się z instrukcją! Informacje w instrukcji są niezbędne dla bezpieczeństwa użytkownika pojazdu! Znajdziesz w niej niezbędne informacje i ostrzeżenia. Przeczytaj dokładnie i stosuj się do zaleceń. Zachowaj instrukcję do wykorzystania w przyszłości! Pojazd przeznaczony jest dla dzieci w wieku od 1,5 do 5 lat. Zabronione jest użytkowanie pojazdu w ruchu publicznym. Dla bezpieczeństwa zawsze należy utrzymywać idealny stan techniczny pojazdu. Przed każdym użyciem sprawdź stan pojazdu. Wszystkie elementy pojazdu muszą być sprawdzone przez osobę dorosłą. Nigdy nie pozostawiaj dziecka bez opieki.

EN Dear customer, thank you for purchasing our product. Read the instructions before use! The information in the manual is essential for the safe use of the vehicle! You will find the necessary information and warnings there. Please read carefully and follow the instructions. Keep this manual for future reference! The vehicle is intended for children from 18 months to 5 years old. It is forbidden to use the vehicle in public traffic. For safety, always keep the vehicle in perfect technical condition. Before each use, check the condition of the vehicle. All vehicle components must be checked by an adult. Never leave your child unattended.

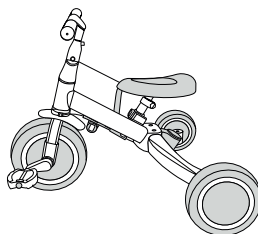
PL TRYBY WIELOFUNKCYJNEGO ROWERKA TRÓJKOŁOWEGO

EN MODES OF MULTIFUNCTIONAL TRICYCLE



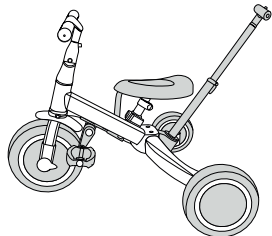
1

PL Tryb pchania rowerka trójkołowego z oparciem
EN Pushing mode of a tricycle with a backrest



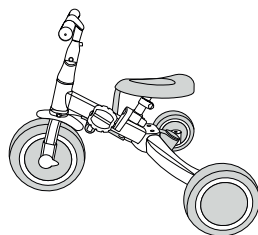
2

PL Tryb rowerka trójkołowego
EN Tricycle Mode



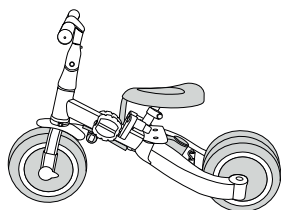
3

PL Tryb pchania rowerka trójkołowego
EN Tricycle Pushing Mode



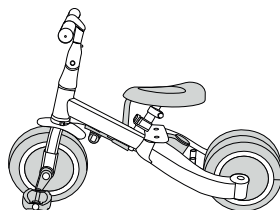
4

PL Tryb rowerka biegowego trójkołowego
EN Tricycle balance bike mode



5

PL Tryb rowerka biegowego
EN Balance Bike Mode



6

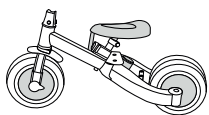
PL Tryb rowerka dwukołowego
EN Bike Mode with pedals

PL LISTA CZĘŚCI

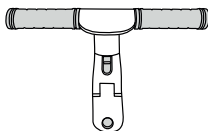
EN PART LIST

PL Sprawdź, czy masz wszystkie części do tego modelu PRZED złożeniem produktu. Nie są wymagane żadne narzędzia.

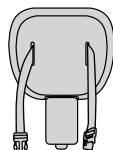
EN Check that you have all the parts for this model BEFORE assembling your product. No tools required.



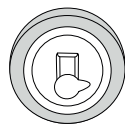
A. KORPUS / BODY



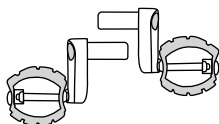
B. KIEROWNICA / HANDLEBAR



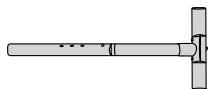
C. OPARCIE / BACKREST



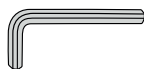
D. ZAŚLEPKA / END CAP



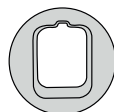
E. 2 PEDAŁY / 2 PEDALS



F. RĄCZKA DO PCHANIA
/ PUSHING BAR



G. ŚRUBOKRĘT
/ SCREWDRIVER



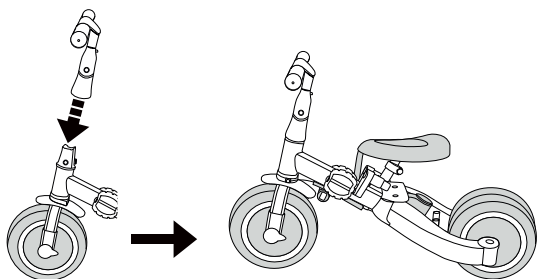
H. PLASTIKOWY PIERŚCIEŃ
/ PLASTIC RING

PL MONTAŻ ROWERKA

EN HOW TO TRANSFORM TO A TRICYCLE PUSH MODE

KROK 1

STEP 1

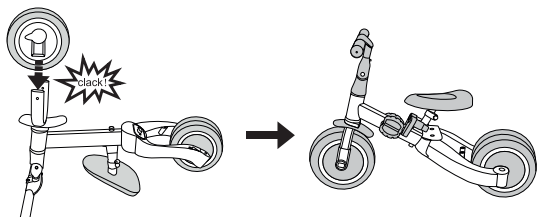


PL 1. Włóż kierownicę i upewnij się, że została prawidłowo zamontowana.

EN 1. Insert in the handlebar and make sure it is in place.

KROK 2

STEP 2



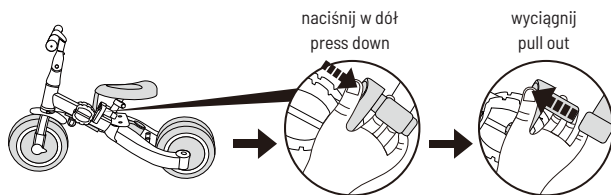
PL 2. Obróć rowerek, wsuń koło w odpowiednie otwory i dociśnij aż usłyszysz „klik”.

EN 2. Turn the bike over, insert the wheel into the appropriate holes and press down until you hear a "click".

KROK 3**STEP 3**

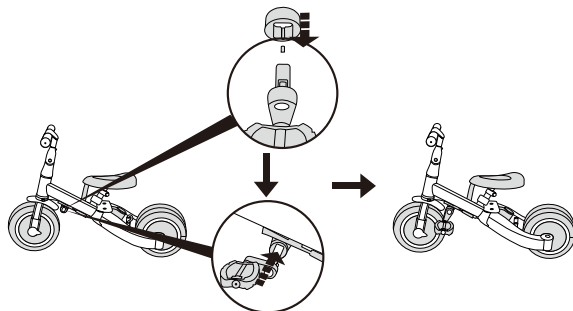
PL 3. Naciśnij przycisk i wyciągnij pedały.

EN 3. Press down the button and pull out the pedals.

**KROK 4****STEP 4**

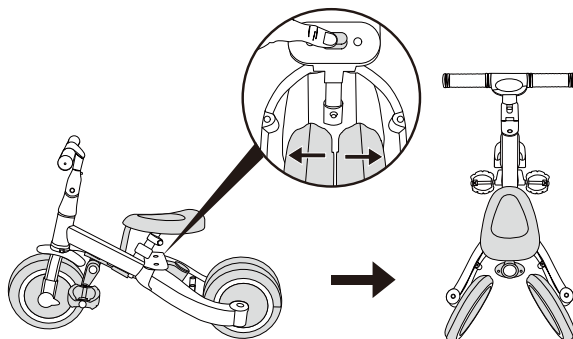
PL 4. Włóż pedały do gniazd korpusu. Upewnij się, że mały pierścień powinien być nakładany po włożeniu pedału do ramy korpusu.

EN 4. Insert the pedals on the sockets of body. Kindly noted the small ring should be applied when the pedal is inserted to the body frame.

**KROK 5****STEP 5**

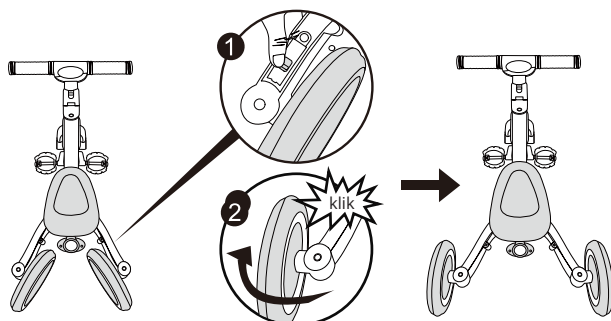
PL 5. Naciśnij dolny przycisk i rozsuń tylne koła.

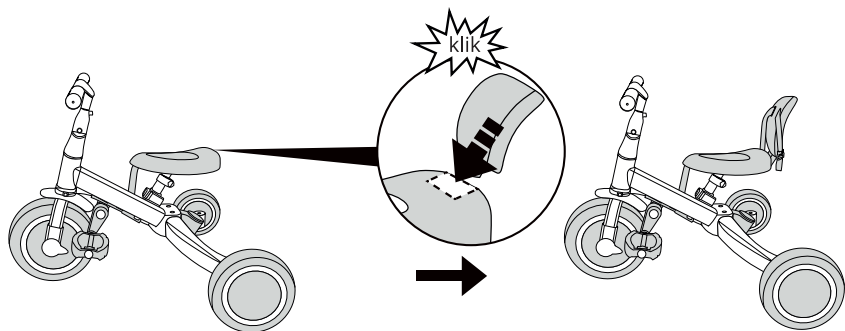
EN 5. Press down the bottom button and take rear wheels apart.

**KROK 6****STEP 6**

PL 6. Najpierw przesunąć przycisk, a następnie obrócić tylne koło na zewnątrz.

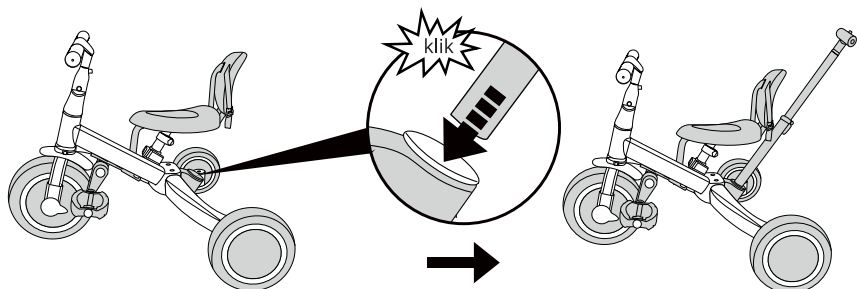
EN 6. Pull up the button firstly then rotate the rear wheel outward.



KROK 7**STEP 7**

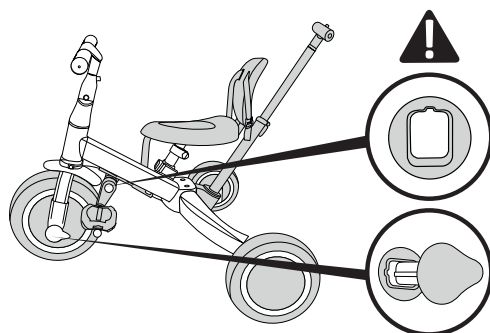
PL 7. Włóż oparcie do siodełka aż usłyszysz „klik”, upewnij się, że oparcie jest na swoim miejscu.

EN 7. Insert backrest into the saddle and hear for a „clack” to make sure it is in place.

KROK 8**STEP 8**

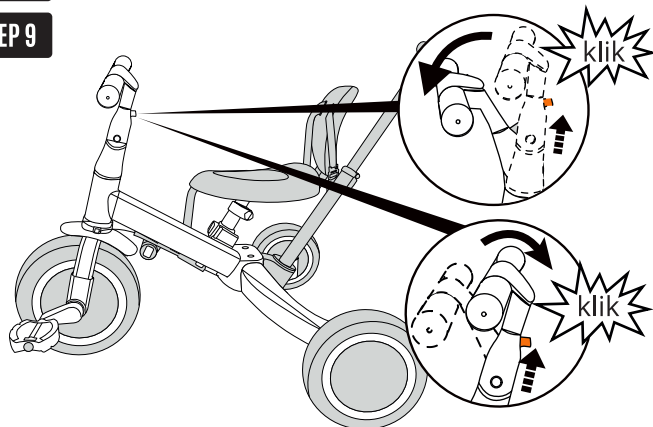
PL 8. Włóż drążek do popychania do tylnego gniazda do momentu usłyszenia „klik”, upewnij się, że drążek do popychania jest na swoim miejscu.

EN 8. Insert pushing bar into the rear socket and hear for a „clack” to make sure it is in place.



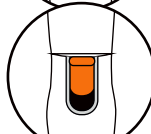
PL W trybie pchania włóż element H (nakładka), a dopiero później pedały. Gdy rowerek trójkołowy jest w trybie rowerka biegowego lub trybie pchania, otwory w przednim kole muszą być zakryte osłonami.

EN In push mode, insert element H (overlay) and then the pedals. When the tricycle is in balance mode or push mode, the holes in the front wheel must be covered with covers.

KROK 9**STEP 9**

✓ IN POSITION

✓ W POZYCJI



✗ NIE W POZYCJI

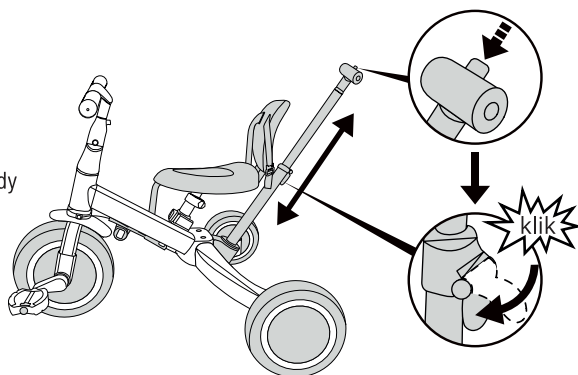
✗ NOT IN POSITION

PL 9. Kąt kierownicy można dostosować do potrzeb dzieci. Gdy wyregulujesz kąt do przodu, pociągnij przycisk i jednocześnie popchnij kierownicę do przodu, a następnie pamiętaj, aby lekko podciągnij kierownicę, aż usłyszysz „klik”, co oznacza, że ta pozycja jest zablokowana. Jeśli chcesz wyregulować kąt z powrotem prosto, po prostu pociągnij przycisk i odciągnij kierownicę.

EN 9. The angle of handbar can be adjusted accordingly to the kids' needs. When adjust the angle forward, pull up the button and push forward the handlebar at the same time, and then do remember to pull up the handbar a little bit until you heard „clack”, which means this position locked. If you want to adjust the angle back stright, just pull up the button and pull back the handlebar, it will be ok.

KROK 10**STEP 10**

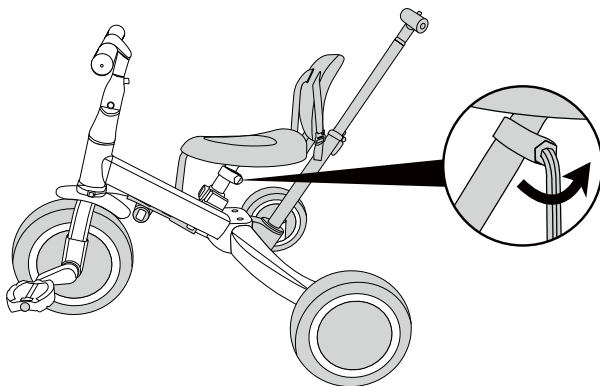
PL 10. Najpierw pociągnij przycisk blokady bezpieczeństwa na środku drążka do pchania, a następnie naciśnij przycisk pośrodku uchwytu, jednocześnie popchnij drążek do pchania w dół, aby zmniejszyć wysokość lub pociągnij do góry, aby zwiększyć wysokość drążka do pchania. Istnieją 3 regulacje wysokości. Po zakończeniu regulacji wysokości naciśnij przycisk blokady bezpieczeństwa, aby uniknąć drgania drążka do pchania.



EN 10. Firstly pull up the safety lock button in the middle of the pushing bar, then press down the button in the middle of handle, at the same time push the pushing bar down to reduce the height, or pull it up to extend the height of the pushing bar. There're 3-height adjustments. When adjust the height completed, press the safety lock button to avoid the shaking of the pushing bar.

KROK 11

STEP 11



PL 11. Poluzuj śrubę śrubokrętem, aby wyregulować wysokość, a następnie dokręć śruby. Upewnij się, że jest ciasno!

EN 11. Loosen the screw with a screwdriver to adjust the height, then tighten the screws. Make sure it's tight!

PL PIELĘGNACJA I KONSERWACJA PRODUKTU

Aby zapewnić bezpieczne użytkowanie, produkt ten musi być regularnie konserwowany.

- Podczas czyszczenia roweru wytrzyj go suchą bawełnianą szmatką. W przypadku dużej ilości błota spłucz je wodą i jak najszybciej wytrzyj bawełnianą ściereczką.
- W przypadku obracających się części produktu, takich jak osie, wały kierownicy itp., należy regularnie dodawać smar stały (lub spray antykorozyjny), aby wydłużyć żywotność produktu.
- Regularnie sprawdzaj, czy nie ma luźnych śrub i zużycia części. W razie potrzeby napraw i wymień uszkodzone części na czas.
- Podczas przechowywania i transportu tego produktu należy go zdemontować zgodnie z czynnościami opisanymi w instrukcji i zapakować w materiały odporne na wstrząsy (takie jak tkanina, papier, folia piankowa) oraz opakowanie. Przechowywać produkt w miejscu niedostępnym dla dzieci.

PL **OSTRZEŻENIE!**

Przeczytaj uważnie instrukcję przed użyciem i zachowaj ją na przyszłość. Dziecko może zostać zranione, jeśli nie zastosujesz się do tych instrukcji. Przed użyciem usuń i wyrzuć wszelkie plastikowe torby i inne opakowania (np. zapięcia, opaski mocujące itp.) i przechowuj je w miejscu niedostępnym dla dzieci (niebezpieczeństwo uduszenia).

- **Sugestia dotycząca rowerka biegowego:** Pozwól dziecku usiąść na rowerku biegowym z rękami na uchwytach kierownicy i powoli kontroluj rower od lewej do prawej, jednocześnie pedałuując do przodu. Dzięki praktyce Twoje dziecko zrozumie ruch i nauczy się samodzielnie jeździć na rowerku biegowym.
- **Sugestia dotycząca używania roweru trójkołowego:** Pozwól dziecku usiąść na trójkołowym rowerze z rękami na uchwytach kierownicy i stopami na dwóch pedałach i powoli kontroluj trójkołowiec od lewej do prawej, jadąc do przodu. Dzięki praktyce Twoje dziecko zrozumie ruch i nauczy się samodzielnie jeździć na rowerku biegowym.
- Przed każdym użyciem należy sprawdzić czy artykuł nie jest uszkodzony i nie posiada śladów zużycia. Należy skontrolować czy wszystkie elementy łączące i zapięcia są dobrze dopasowane. Upewnij się, czy śruby i nakrętki zachowują swoje właściwości samozamykające. Sprawdź, czy zestaw jest kompletny i bez uszkodzeń. Jeśli stwierdzisz, że brakuje części bądź są uszkodzone, nie używaj produktu, lecz skontaktuj się ze sprzedawcą. Drobne elementy należy zachować poza zasięgiem dzieci. Nie stosuj części zamiennych innych niż te sugerowane przez producenta.

- Należy zachować ostrożność, ponieważ wymagane są umiejętności, aby uniknąć upadków lub kolizji powodujących obrażenia użytkownika lub osób trzecich.
- Ten rower jest odpowiedni dla dzieci w wieku 1,5-5 lat, nie jest przeznaczony dla dzieci poniżej 1,5 roku życia.
- Nie nadaje się dla dzieci ważących powyżej 25 kg.
- Unikaj przechowywania tego produktu w wilgotnym, zimnym lub gorącym otoczeniu.
- Unikaj kolizji z innymi twardymi przedmiotami.
- Nieprawidłowo zamontowane części stwarzają niebezpieczeństwo dla dziecka. Należy prawidłowo zamontować części. Montaż powinien być zawsze wykonany przez osobę dorosłą.
- Nigdy nie zostawiaj dziecka bez opieki. Zawsze miej dziecko w zasięgu wzroku.
- Nie zostawiaj rowerka w pobliżu urządzeń przeciwpożarowych, grzewczych i kuchennych.
- Nie używaj w miejscach publicznych takich jak, ulice, chodnik, baseny, wzniesienia, pochyłości i inne miejsca jako środka transportu.
- Podczas użytkowania rowerka, należy stosować środki ochrony indywidualnej czyli mieć na sobie sprzęt ochronny (kask, ochraniacze na łokcie, ochraniacze na kolana, rękawiczki itp.)
- Nie pozwól dziecku stawać na zabawce.
- Zawsze zapinaj dziecku pasy bezpieczeństwa.
- Rowerek nigdy nie może być holowany przez inny pojazd lub rower. Rowerka nie można używać do holowania innych pojazdów.
- Gdy korzystasz z rączki sterującej, aby pchać rower- zmień układ pedałów na podnóżki, dodatkowo pamiętaj że otwory w przednim kole muszą być zakryte zaślepkami.
- Z rowerka należy korzystać na płaskich i wolnych od przeszkód powierzchni.
- Podczas korzystania z produktu należy zawsze mieć założone buty.
- Najbezpieczniejsze miejsca do korzystania z rowerka, to miejsca o ograniczonym lub wyłączonym z ruchu samochodowego, takie jak: tereny prywatne, place zabaw, tereny rekreacyjne itp.
- Należy zapoznać swoje dziecko z zasadami bezpieczeństwa i ostrzeżeniami związanymi z jazdą na rowerze.
- Z rowerku jednorazowo może korzystać TYLKO JEDNA osoba/dziecko.
- UWAGA !! Rowerek trójkołowy nie posiada hamulca. Dziecko może hamować dotykając stopami podłoża

EN PRODUCT CARE AND MAINTENANCE

In order to ensure safe use, this product must be regularly maintained.

- When cleaning your bike, wipe it with a dry cotton cloth. If there is a lot of mud, rinse it with water and wipe it off with a cotton cloth as soon as possible.
- For rotating parts of the product, such as axles, steering shafts, etc., please add grease (or anti-corrosion spray) regularly to extend the life of the product.
- Regularly check for loose screws and worn parts. If necessary, repair and replace damaged parts in time.
- When storing and transporting this product, please disassemble it according to the instructions and pack it with shockproof materials (such as cloth, paper, foam film) and packaging. Keep the product out of the reach of children.

EN WARNING!

Read the instructions carefully before use and keep them for future reference. The baby may be injured if you do not follow these instructions. Before use, remove and throw away any plastic bags and other packaging (e.g. fasteners, fixing ties, etc.) and keep them out of the reach of children (danger of suffocation).

- **Suggestion usage for balance bike:** Let your child sit on the balance bike with his hands on the handlebars and slowly control the bike from left to right while pedaling forward. With practice, your child will understand movement and learn to ride a balance bike independently.
- **Suggestion for using the tricycle:** Let your child sit on the tricycle with his hands on the handlebar grips and feet on the two pedals, and slowly control the tricycle from left to right while moving forward. With practice, your child will understand movement and learn to ride a balance bike independently.
- Use caution as skill is required to avoid falls or collisions causing injury to you or others.
- This bike is suitable for children aged 1.5-5 years, not intended for children under 1.5 years of age.
- Not suitable for children weighing over 25 kg.

- Avoid storing this product in humid, cold or hot environments.
- Avoid collisions with other hard objects.
- Incorrectly installed parts pose a danger to the child. Parts must be installed correctly. Assembly should always be done by an adult.
- Before each use, check whether the article is not damaged or has any signs of wear. Check whether all connecting elements and fasteners are well fitted. Make sure that bolts and nuts retain their self-closing properties. Check whether the set is complete and without damage. If you find that parts are missing or damaged, do not use the product and contact your dealer. Keep small parts out of the reach of children. Do not use replacement parts other than those suggested by the manufacturer.
- Never leave your child unattended. Always keep your baby in sight.
- Do not leave the bike near fire-fighting, heating or kitchen equipment.
- Do not use in public places such as streets, sidewalks, swimming pools, hills, slopes and other places as a means of transport.
- When using the bike, use personal protective equipment, i.e. wear protective equipment (helmet, elbow pads, knee pads, gloves, etc.)
- Do not let your child stand on the toy.
- Always fasten your child's seat belt.
- The bicycle may never be towed by another vehicle or bicycle. The bike cannot be used to tow other vehicles.
- When using the control handle to push the bike, change the pedal arrangement to the footrests, Additionally, remember that the holes in the front wheel must be covered with plugs.
- The bike should be used on flat and obstacle-free surfaces.
- Always wear shoes when using the product.
- The safest places to use a bicycle are places with limited or no car traffic, such as: private areas, playgrounds, recreational areas, etc.
- Familiarize your child with the safety rules and warnings associated with cycling.
- ONLY ONE person/child can use the bike at a time.
- ATTENTION !! The tricycle does not have a brake. The child can brake by touching the ground with his feet.

DE PRODUKTPFLEGE UND WARTUNG

Um eine sichere Verwendung zu gewährleisten, muss dieses Produkt regelmäßig gewartet werden.

- Wenn Sie das Fahrrad reinigen, wischen Sie es bitte mit einem trockenen Baumwolltuch ab. Bei großen Schlammmengen spülen Sie diese mit Wasser ab und wischen Sie sie so schnell wie möglich mit einem Baumwolltuch ab.
- Für die rotierenden Teile des Produkts, wie Achsen, Lenkerwellen usw., sollte regelmäßig Festfett (oder Rostschutzspray) hinzugefügt werden, um die Produktlebensdauer zu verlängern.
- Überprüfen Sie regelmäßig, ob Schrauben locker sind und ob Teile verschlissen sind. Wenn nötig, reparieren und ersetzen Sie beschädigte Teile rechtzeitig.
- Wenn Sie dieses Produkt lagern und transportieren, zerlegen Sie es gemäß den im Handbuch beschriebenen Schritten, wickeln Sie es in stoßfeste Materialien (z. B. Stoff, Papier, Schaumstoffolie) ein und verpacken Sie es. Bewahren Sie das Produkt außerhalb der Reichweite von Kindern auf.

DE WARNUNG!

Lesen Sie die Anweisungen vor der Verwendung sorgfältig durch und bewahren Sie sie zum späteren Nachschlagen auf. Wenn Sie diese Anweisungen nicht befolgen, kann es zu Verletzungen des Babys kommen. Entfernen Sie vor dem Gebrauch alle Plastiktüten und andere Verpackungen (z. B. Befestigungselemente, Befestigungsbänder usw.), entsorgen Sie sie und zbewahren Sie sie außerhalb der Reichweite von Kindern auf (Erstickungsgefahr).

- **Anwendungsvorschlag für Laufrad:** Lassen Sie Ihr Kind mit den Händen am Lenker auf dem Laufrad sitzen und steuern Sie das Fahrrad langsam von links nach rechts, während Sie vorwärts treten. Mit etwas Übung wird Ihr Kind die Bewegung verstehen und sich an das selbstständige Fahren des Laufrads gewöhnen.

- **Tipp zur Nutzung des Dreirads:** Lassen Sie Ihr Kind mit den Händen auf den Lenkergriffen und den Füßen auf den beiden Pedalen auf dem Dreirad sitzen und steuern Sie das Dreirad langsam von links nach rechts, während Sie sich vorwärts bewegen. Mit etwas Übung wird Ihr Kind Bewegungen verstehen und lernen, selbstständig ein Laufrad zu fahren.
- Seien Sie vorsichtig, da Geschicklichkeit erforderlich ist, um Stürze oder Kollisionen zu vermeiden, die zu Verletzungen bei Ihnen oder anderen führen können.
- Dieses Fahrrad ist für Kinder im Alter von 1,5 bis 5 Jahren geeignet, nicht für Kinder unter 1,5 Jahren.
- Nicht für Kinder über 25 kg geeignet.
- Lagern Sie dieses Produkt nicht in feuchter, kalter oder heißer Umgebung.
- Vermeiden Sie Kollisionen mit anderen harten Gegenständen.
- Falsch montierte Teile stellen eine Gefahr für das Kind dar. Teile müssen korrekt eingebaut sein. Der Aufbau sollte immer von einem Erwachsenen durchgeführt werden.
- Überprüfen Sie vor jedem Gebrauch, ob der Artikel keine Beschädigungen aufweist oder Gebrauchsspuren aufweist. Prüfen Sie, ob alle Verbindungselemente und Befestigungselemente gut sitzen. Achten Sie darauf, dass Schrauben und Muttern ihre selbstschließende Eigenschaft behalten. Prüfen Sie, ob das Set vollständig und unbeschädigt ist. Wenn Sie feststellen, dass Teile fehlen oder beschädigt sind, verwenden Sie das Produkt nicht und wenden Sie sich an Ihren Händler. Bewahren Sie Kleinteile außerhalb der Reichweite von Kindern auf. Verwenden Sie keine anderen als die vom Hersteller empfohlenen Ersatzteile.
- Lassen Sie Ihr Kind niemals unbeaufsichtigt. Behalten Sie Ihr Baby immer im Blick.
- Lassen Sie das Fahrrad nicht in der Nähe von Feuerlöscher-, Heiz- oder Küchengeräten stehen.
- Nicht an öffentlichen Orten wie Straßen, Gehwegen, Schwimmbädern, Hügeln, Hängen und anderen Orten als Transportmittel verwenden.
- Verwenden Sie bei der Nutzung des Fahrrads persönliche Schutzausrüstung, d. h. tragen Sie Schutzausrüstung (Helm, Ellbogenschützer, Knieschützer, Handschuhe usw.)
- Lassen Sie Ihr Kind nicht auf dem Spielzeug stehen.
- Legen Sie immer den Sicherheitsgurt Ihres Kindes an.
- Das Fahrrad darf niemals von einem anderen Fahrzeug oder Fahrrad abgeschleppt werden. Das Fahrrad darf nicht zum Abschleppen anderer Fahrzeuge verwendet werden.
- Wenn Sie das Fahrrad mit dem Steuergriff schieben, ändern Sie die Pedalanordnung auf die Fußstützen. Denken Sie außerdem daran, dass die Löcher im Vorderrad mit Stopfen verschlossen werden müssen.
- Das Fahrrad sollte auf ebenem und hindernisfreiem Untergrund genutzt werden.
- Tragen Sie bei der Verwendung des Produkts immer Schuhe.
- Die sichersten Orte für die Nutzung eines Fahrrads sind Orte mit begrenztem oder keinem Autoverkehr, wie z. B. private Bereiche, Spielplätze, Erholungsgebiete usw.
- Machen Sie Ihr Kind mit den Sicherheitsregeln und Warnungen beim Radfahren vertraut.
- NUR EINE Person/Kind kann das Fahrrad gleichzeitig benutzen.
- **AUFMERKSAMKEIT !!** Das Dreirad hat keine Bremse. Das Kind kann bremsen, indem es mit den Füßen den Boden berührt.

ES CUIDADO Y MANTENIMIENTO DEL PRODUCTO

Para garantizar un uso seguro, este producto debe recibir un mantenimiento regular.

- Cuando limpie la bicicleta, límpiela con un paño de algodón seco. Si hay una gran cantidad de barro, enjuáguelo con agua y límpielo con un paño de algodón lo antes posible.
- Para las partes giratorias del producto, como ejes, ejes del manillar, etc., se debe agregar regularmente grasa sólida (o spray lubricante antioxidante) para mejorar la vida útil del producto.
- Compruebe periódicamente si hay tornillos flojos y piezas desgastadas. Si es necesario, repare y reemplace las piezas dañadas a tiempo.
- Al almacenar y transportar este producto, desmóntelo según los pasos descritos en el manual y envuélvalo con materiales a prueba de golpes (como tela, papel, película de espuma) y empaquete. Mantenga el producto fuera del alcance de los niños.

ES **ADVERTENCIA!**

Lea atentamente las instrucciones antes de su uso y consérvelas para consultarlas en el futuro. El bebé podría lesionarse si no sigue estas instrucciones. Antes de su uso, retire y deseche las bolsas de plástico y otros embalajes (por ejemplo, sujetadores, bridas de fijación, etc.) y manténgalos fuera del alcance de los niños (peligro de asfixia).

- **Uso sugerido para la bicicleta sin pedales:** Deje que su hijo se siente en la bicicleta sin pedales con las manos en el manillar y controle lentamente la bicicleta de izquierda a derecha mientras padeale hacia adelante. Con la práctica, su hijo comprenderá el movimiento y aprenderá a andar en bicicleta sin pedales de forma independiente.
- **Sugerencia para usar el triciclo:** Deje que su hijo se siente en el triciclo con las manos en los puños del manillar y los pies en los dos pedales, y controle lentamente el triciclo de izquierda a derecha mientras avanza. Con la práctica, su hijo comprenderá el movimiento y aprenderá a andar en bicicleta sin pedales de forma independiente.
- Tenga cuidado ya que se requiere habilidad para evitar caídas o colisiones que causen lesiones a usted o a otras personas.
- Esta bicicleta es adecuada para niños de 1,5 a 5 años, no está destinada a niños menores de 1,5 años.
- No apto para niños que pesen más de 25 kg.
- Evite almacenar este producto en ambientes húmedos, fríos o calientes.
- Evite colisiones con otros objetos duros.
- Las piezas mal instaladas suponen un peligro para el niño. Las piezas deben instalarse correctamente. El montaje siempre debe ser realizado por un adulto.
- Antes de cada uso, compruebe si el artículo no está dañado o presenta signos de desgaste. Compruebe si todos los elementos de conexión y sujetadores están bien instalados. Asegúrese de que los pernos y tuercas conserven sus propiedades de cierre automático. Compruebe si el conjunto está completo y sin daños. Si descubre que faltan piezas o están dañadas, no utilice el producto y comuníquese con su vendedor. Mantenga las piezas pequeñas fuera del alcance de los niños. No utilice repuestos distintos a los sugeridos por el fabricante.
- Nunca dejes a tu hijo desatendido. Mantenga siempre a su bebé a la vista.
- No dejes la bicicleta cerca de equipos contra incendios, de calefacción o de cocina.
- No utilizar en lugares públicos como calles, aceras, piscinas, cerros, pendientes y otros lugares como medio de transporte.
- Al utilizar la bicicleta, utilice equipo de protección personal, es decir, use equipo de protección (casco, coderas, rodilleras, guantes, etc.)
- No deje que su hijo se suba sobre el juguete. Abroche siempre el cinturón de seguridad de su hijo.
- La bicicleta nunca podrá ser remolcada por otro vehículo o bicicleta. La bicicleta no se puede utilizar para remolcar otros vehículos.
- Cuando utilice la manija de control para empujar la bicicleta, cambie la disposición de los pedales a los reposapiés. Además, recuerde que los orificios de la rueda delantera deben estar tapados con tapones.
- La bicicleta debe utilizarse en superficies planas y sin obstáculos.
- Utilice siempre zapatos cuando utilice el producto.
- Los lugares más seguros para utilizar la bicicleta son lugares con tráfico limitado o nulo de vehículos, como: áreas privadas, parques infantiles, áreas recreativas, etc.
- Familiarice a su hijo con las reglas y advertencias de seguridad asociadas con el ciclismo.
- SÓLO UNA persona/niño puede utilizar la bicicleta a la vez.
- ATENCIÓN !! El triciclo no tiene freno. El niño puede frenar tocando el suelo con los pies.

FR SOIN ET ENTRETIEN DU PRODUIT

Afin de garantir une utilisation en toute sécurité, ce produit doit être entretenu régulièrement.

- Lors du nettoyage du vélo, veuillez l'essuyer avec un chiffon en coton sec. Pour une grande quantité de boue, rincez-la à l'eau et essuyez-la dès que possible avec un chiffon en coton.
- Pour les pièces rotatives du produit, telles que les axes, les axes de guidon, etc., de la graisse solide (ou un spray lubrifiant antirouille) doit être ajoutée régulièrement pour améliorer la durée de vie du produit.
- Vérifiez régulièrement les vis desserrées et l'usure des pièces. Si nécessaire, réparez et remplacez les pièces endommagées à temps.
- Lors du stockage et du transport de ce produit, démontez le produit selon les étapes décrites dans le manuel, enveloppez-le dans des matériaux résistants aux chocs (tels que du tissu, du papier, un film en mousse) et emballez-le. Gardez le produit hors de portée des enfants.

FR AVERTISSEMENT!

Lisez attentivement les instructions avant utilisation et conservez-les pour référence future. L'enfant pourrait être blessé si vous ne respectez pas ces instructions. Avant utilisation, retirez et jetez tous les sacs en plastique et autres emballages (par exemple attaches, attaches de fixation, etc.) et conservez-les hors de portée des enfants (danger d'étouffement).

- **Suggestion d'utilisation pour la draisienne:** laissez votre enfant s'asseoir sur la draisienne avec ses mains sur les poignées du guidon et contrôlez lentement le vélo de gauche à droite tout en pédalant vers l'avant. Avec de la pratique, votre enfant comprendra le mouvement et se familiarisera avec la draisienne de manière indépendante.
- **Suggestion d'utilisation pour le tricycle:** laissez votre enfant s'asseoir sur le tricycle avec ses mains sur les poignées du guidon et ses pieds sur deux pédales et contrôlez lentement le tricycle de gauche à droite tout en avançant. Avec de la pratique, votre enfant comprendra le mouvement et se familiarisera avec la draisienne de manière indépendante.
- Veuillez utiliser avec prudence car des compétences sont nécessaires pour éviter les chutes ou les collisions pouvant causer des blessures à l'utilisateur ou à des tiers.
- Ce vélo convient aux enfants âgés de 1,5 à 5 ans, non destiné aux enfants de moins de 1,5 ans.
- Ne convient pas aux enfants de plus de 25 kg.
- Évitez de stocker ce produit dans des environnements humides, froids ou chauds.
- Évitez les collisions avec d'autres objets durs.
- Les pièces mal installées présentent un danger pour l'enfant. Les pièces doivent être installées correctement. L'assemblage doit toujours être effectué par un adulte.
- Avant chaque utilisation, vérifiez si l'article n'est pas endommagé ou présente des signes d'usure. Vérifiez si tous les éléments de connexion et les fixations sont bien installés. Assurez-vous que les boulons et les écrous conservent leurs propriétés de fermeture automatique. Vérifiez si l'ensemble est complet et sans dommage. Si vous constatez que des pièces sont manquantes ou endommagées, n'utilisez pas le produit et contactez votre revendeur. Gardez les petites pièces hors de portée des enfants. N'utilisez pas de pièces de rechange autres que celles suggérées par le fabricant.
- Ne laissez jamais votre enfant sans surveillance. Gardez toujours votre bébé en vue.
- Ne laissez pas le vélo à proximité d'équipements de lutte contre l'incendie, de chauffage ou de cuisine.
- Ne pas utiliser dans les lieux publics tels que les rues, les trottoirs, les piscines, les collines, les pentes et autres lieux comme moyen de transport.
- Lors de l'utilisation du vélo, utilisez des équipements de protection individuelle, c'est-à-dire portez des équipements de protection (casque, coudières, genouillères, gants, etc.)
- Ne laissez pas votre enfant se tenir debout sur le jouet.
- Attachez toujours la ceinture de sécurité de votre enfant.
- Le vélo ne doit jamais être tracté par un autre véhicule ou vélo. Le vélo ne peut pas être utilisé pour remorquer d'autres véhicules.
- Lorsque vous utilisez la poignée de commande pour pousser le vélo, changez la disposition des pédales en faveur des repose-pieds. De plus, n'oubliez pas que les trous de la roue avant doivent être recouverts de bouchons.
- Le vélo doit être utilisé sur des surfaces planes et sans obstacles.
- Portez toujours des chaussures lorsque vous utilisez le produit.
- Les endroits les plus sûrs pour utiliser un vélo sont les endroits où la circulation automobile est limitée ou inexistante, tels que : les espaces privés, les terrains de jeux, les zones de loisirs, etc.
- Familiarisez votre enfant avec les règles de sécurité et les avertissements associés à la pratique du vélo.
- UNE SEULE personne/enfant à la fois peut utiliser le vélo.
- ATTENTION !! Le tricycle n'a pas de frein. L'enfant peut freiner en touchant le sol avec ses pieds.

CURA E MANUTENZIONE DEL PRODOTTO

Per garantire un utilizzo sicuro, questo prodotto deve essere sottoposto a regolare manutenzione.

- Quando si pulisce la bicicletta, pulirla con un panno di cotone asciutto. In caso di grandi quantità di fango, sciacquarlo con acqua e asciugarlo con un panno di cotone il più presto possibile.
- Per le parti rotanti del prodotto, come assi, alberi del manubrio, ecc., è necessario aggiungere regolarmente grasso solido (o spray lubrificante antiruggine) per migliorare la durata del prodotto.
- Controllare regolarmente l'eventuale presenza di viti allentate e parti usurate. Se necessario, riparare e sostituire tempestivamente le parti danneggiate.
- Quando si conserva e si trasporta questo prodotto, smontarlo secondo i passaggi descritti nel manuale e avvolgerlo con materiali antiurto (come stoffa, carta, pellicola di schiuma) e imballarlo. Tenere il prodotto fuori dalla portata dei bambini.

 **AVVERTIMENTO!**

Leggere attentamente le istruzioni prima dell'uso e conservarle per riferimento futuro. Il bambino potrebbe farsi male se non segue queste istruzioni. Prima dell'uso, rimuovere e smaltire eventuali sacchetti di plastica e altri imballaggi (es. elementi di fissaggio, fascette di fissaggio, ecc.) e tenerli fuori dalla portata dei bambini (rischio di soffocamento).

- **Suggerimento per l'uso della bici senza pedali:** lascia che il tuo bambino si sieda sulla bici senza pedali con le mani sulle impugnature del manubrio e controlli lentamente la bici da sinistra a destra mentre pedala in avanti. Con la pratica, tuo figlio capirà il movimento e si sentirà a suo agio guidando la bici senza pedali in modo indipendente.
- **Suggerimento per l'uso del triciclo:** lascia che il tuo bambino si sieda sul triciclo con le mani sulle impugnature del manubrio e i piedi su due pedali e controlla lentamente il triciclo da sinistra a destra mentre va avanti. Con la pratica, tuo figlio capirà il movimento e si sentirà a suo agio guidando la bici senza pedali in modo indipendente. Si prega di utilizzare con cautela poiché è necessaria abilità per evitare cadute o collisioni che potrebbero causare lesioni all'utente o a terzi.
- Questa bicicletta è adatta a bambini di età compresa tra 1,5 e 5 anni, non destinata a bambini di età inferiore a 1,5 anni.
- Non adatto a bambini di peso superiore a 25 kg.
- Evitare di conservare questo prodotto in ambienti umidi, freddi o caldi.
- Evitare collisioni con altri oggetti duri.
- Le parti installate in modo errato rappresentano un pericolo per il bambino. Le parti devono essere installate correttamente. Il montaggio deve essere sempre effettuato da un adulto.
- Prima di ogni utilizzo verificare che l'articolo non sia danneggiato o presenti segni di usura. Controllare se tutti gli elementi di collegamento e gli elementi di fissaggio sono ben montati. Assicurarsi che bulloni e dadi mantengano le loro proprietà di chiusura automatica. Controllare se il set è completo e senza danni. Se si riscontrano parti mancanti o danneggiate, non utilizzare il prodotto e contattare il proprio rivenditore. Tenere le parti piccole fuori dalla portata dei bambini. Non utilizzare pezzi di ricambio diversi da quelli suggeriti dal produttore.
- Non lasciare mai tuo figlio incustodito. Tieni sempre il tuo bambino in vista.
- Non lasciare la bicicletta in prossimità di attrezzature antincendio, di riscaldamento o da cucina.
- Non utilizzare in luoghi pubblici come strade, marciapiedi, piscine, colline, pendii e altri luoghi come mezzo di trasporto.
- Durante l'utilizzo della bicicletta utilizzare i dispositivi di protezione individuale, ovvero indossare i dispositivi di protezione (casco, gomitiere, ginocchiere, guanti, ecc.)
- Non lasciare che il bambino stia in piedi sul giocattolo.
- Allacciate sempre la cintura di sicurezza del vostro bambino.
- La bicicletta non può mai essere trainata da un altro veicolo o bicicletta. La bicicletta non può essere utilizzata per trainare altri veicoli.
- Quando si utilizza la maniglia di comando per spingere la bicicletta, modificare la disposizione dei pedali sulle pedane. Inoltre, ricorda che i fori della ruota anteriore devono essere chiusi con tappi.
- La bicicletta deve essere utilizzata su superfici piane e prive di ostacoli.
- Indossare sempre le scarpe quando si utilizza il prodotto.
- I luoghi più sicuri per l'uso della bicicletta sono i luoghi con traffico automobilistico limitato o nullo, come ad esempio: aree private, parchi giochi, aree ricreative, ecc.
- Familiarizzare il bambino con le norme di sicurezza e le avvertenze associate al ciclismo.
- La bicicletta può essere utilizzata SOLO UNA persona/bambino alla volta.
- ATTENZIONE!! Il triciclo non ha freno. Il bambino può frenare toccando il suolo con i piedi.

CZ PÉČE A ÚDRŽBA PRODUKTU

Aby bylo zajištěno bezpečné používání, musí být tento výrobek pravidelně udržován.

- Při čištění kolo otřete suchým bavlněným hadříkem. Při velkém množství bahna jej opláchněte vodou a co nejdříve setřete bavlněným hadříkem.
- U rotujících částí výrobku, jako jsou osy, hřídele řídítek atd., je třeba pravidelně přidávat tuhé mazivo (nebo antikoroziní mazací sprej), aby se prodloužila životnost výrobku.
- Pravidelně kontrolujte uvolněné šrouby a opotřebení dílů. V případě potřeby poškozené díly včas opravte a vyměňte.
- Při skladování a přepravě tohoto výrobku výrobek rozeberte podle kroků popsaných v návodu a zabalte jej do materiálů odolných proti nárazům (jako je látka, papír, pěnová fólie) a zabalte. Uchovávejte výrobek mimo dosah dětí.

CZ  **VAROVÁNÍ**

Před použitím si pozorně přečtete pokyny a uschovejte je pro budoucí použití. Pokud nebudete dodržovat tyto pokyny, může dojít ke zranění dítěte. Před použitím odstraňte a zlikvidujte všechny plastové sáčky a jiné obaly (např. spojovací materiál, upevňovací pásky atd.) a uchovávejte je mimo dosah dětí (nebezpečí udušení).

Doporučené použití pro balanční kolo: Nechte své dítě sedět na balančním kole s rukama na rukojetích řídítek a pomalu ovládat kolo zleva doprava a přitom šlapat dopředu. Cvičením vaše dítě pochopí pohyb a z pohodlní jízdu na balančním kole samostatně.

- **Doporučené použití pro tříkolku:** Nechte své dítě sedět na tříkolce s rukama na madlech řídítek a nohama na dvou pedálech a pomalu ovládejte tříkolku zleva doprava, zatímco jedete vpřed. Cvičením vaše dítě pochopí pohyb a z pohodlní jízdu na balančním kole samostatně.
- Buďte opatrní, protože je potřeba dovednost, abyste se vyhnuli pádům nebo srážkám, které by mohly způsobit zranění vám nebo ostatním.
- Toto kolo je vhodné pro děti ve věku 1,5-5 let, není určeno pro děti do 1,5 roku.
- Nevhodné pro děti s hmotností nad 25 kg.
- Neskladujte tento výrobek ve vlhkém, chladném nebo horkém prostředí.
- Vyhněte se kolizím s jinými tvrdými předměty.
- Nesprávně namontované díly představují nebezpečí pro dítě. Díly musí být nainstalovány správně. Montáž by měla vždy provádět dospělá osoba.
- Před každým použitím zkontrolujte, zda výrobek není poškozen nebo nevykazuje známky opotřebení. Zkontrolujte, zda jsou všechny spojovací prvky a upevňovací prvky dobře namontovány. Zajistěte, aby si šrouby a matice zachovaly své samouzavírací vlastnosti. Zkontrolujte, zda je sada kompletní a nepoškozená. Pokud zjistíte, že části chybí nebo jsou poškozené, výrobek nepoužívejte a kontaktujte svého prodejce. Udržujte malé části mimo dosah dětí. Nepoužívejte jiné náhradní díly, než jaké doporučuje výrobce.
- Nikdy nenechávejte své dítě bez dozoru. Mějte své miminko stále na očích.
- Nenechávejte kolo v blízkosti hasičského, topného nebo kuchyňského vybavení.
- Nepoužívejte na veřejných místech, jako jsou ulice, chodníky, bazény, kopce, svahy a další místa jako dopravní prostředek.
- Při jízdě na kole používejte osobní ochranné pomůcky, tj. noste ochranné pomůcky (helma, chrániče loktů, kolen, rukavice atd.)
- Nenechávejte své dítě stát na hračce.
- Vždy zapněte bezpečnostní pás vašeho dítěte.
- Kolo nesmí být nikdy taženo jiným vozidlem nebo jízdním kolem. Kolo nelze použít k tažení jiných vozidel.
- Při použití ovládací rukojeti k tlačení kola změňte uspořádání pedálů podle stupaček, Kromě toho nezapomeňte, že otvory v předním kole musí být zakryty zátkami.
- Kolo by mělo být používáno na rovném povrchu bez překážek.
- Při používání výrobku vždy noste obuv.
- Nejbezpečnější místa pro použití jízdního kola jsou místa s omezeným nebo žádným automobilovým provozem, jako jsou: soukromé plochy, dětská hřiště, rekreační oblasti atd.
- Seznamte své dítě s bezpečnostními pravidly a varováními spojenými s jízdou na kole.
- V jednu chvíli může kolo používat POUZE JEDNA osoba/dítě.
- POZORNOST !! Tříkolka nemá brzdu. Dítě může brzdít dotykem nohou na zem.

LT PRODUKTŲ PRIEŽIŪRA IR PRIEŽIŪRA

Siekiant užtikrinti saugų naudojimą, šis gaminys turi būti reguliariai prižiūrimas.

- Valydami dviratį, nuvalykite jį sausu medvilniniu skudurėliu. Esant dideliam purvo kiekiui, kuo greičiau nuplaukite vandeniu ir nuvalykite medvilniniu skudurėliu.
- Prie besisukančių gaminio dalių, tokių kaip ašys, vairo velenai ir kt., reikia reguliariai plinti kieto tepalo (arba purškalo nuo rūdžių), kad pailgėtų gaminio eksploataavimo laikas.
- Reguliariai tikrinkite, ar nėra atsilaisvinusių varžtų ir dalių nusidėvėjimo. Jei reikia, laiku suremontuokite ir pakeiskite pažeistas dalis.
- Laikydami ir transportuodami šį gaminį, išardykite gaminį pagal instrukcijoje aprašytus veiksmus ir apvyniokite smūgiams atspariomis medžiagomis (pvz., audiniu, popieriumi, putplasčio plėvele) ir supakuokite. Laikykite gaminį vaikams nepasiekiamoje vietoje.

ĪSPĒJIMAS

Priēš naudodami atidzīai perskaitykite instrukcijas ir īsšaugokite jas ateityje. Jei nesilaikysite šių nurodymų, kūdikis gali susīzaloti. Priēš naudodami īsīmkite ir īsmeskite plastikinius maišelius ir kitas pakuotes (pvz., tvirtinimo elementus, tvirtinimo raišācius ir pan.) ir laikykite vaikams nepasiekiamoje vietoje (uždusti pavojus).

- **Balansinio dviraāio pasiūlymas:** Leiskite savo vaikui sēdėti ant balansinio dviraāio, rankas uždējes ant vairo ir lētai valdyti dviratį īs kairēs ī dešīnē, mindamas pedalus ī priekį. Praktikuodamas vaikas supras judėjimą ir īsmoks savarankiškai važiuoti balansiniu dviraāiu.
- **Pasiūlymas naudoti triratį:** Leiskite vaikui sēdėti ant triraāio, rankas laikydami užd vairo rankenų, o kojas ant dviejų pedalu, ir lētai valdykite triratį īs kairēs ī dešīnē, judėdami ī priekį. Praktikuodamas vaikas supras judėjimą ir īsmoks savarankiškai važiuoti balansiniu dviraāiu.
- Būkite atsargūs, nes reikia įgūdžių, kad īsventumėtē kritimų ar susidūrimų, kurie sužalotų jus ar kitus.
- Šis dviratis tinka 1,5–5 metų vaikams, neskirtas vaikams iki 1,5 metų.
- Netinka vaikams, sveriantiems daugiau nei 25 kg.
- Nelaikykite šio gaminio drėgnoje, šaltoje ar karštoje aplinkoje.
- Venkite susidūrimo su kitais kietais objektais.
- Neteisingai sumontuotos dalys kelia pavojų vaikui. Dalys turi būti tinkamai sumontuotos. Surinkimą visada turi atlikti suaugęs asmuo.
- Priēš kiekvieną naudojimą patikrinkite, ar gaminyje nepažeistas ir ar neturi susidėvėjimo žymių. Patikrinkite, ar visi jungiamieji elementai ir tvirtinimo detalės yra gerai pritvirtinti. Įsitinkinkite, kad varžtai ir veržlės īsilaiko savaime uždīdaranācius savybes. Patikrinkite, ar komplektas pilnas ir nepažeistas. Jei pastebēsite, kad trūksta dalių arba jos sugadintos, nenaudokite gaminio ir kreipkitės ī pardavėją. Smulkias dalis laikykite vaikams nepasiekiamoje vietoje. Nenaudokite atsarginių dalių, īsskyrus tas, kurias pasiūlė gamintojas.
- Niekada nepalikite savo vaiko be priežiūros. Visada laikykite savo kūdikį akyse.
- Nepalikite dviraāio šalia gaisro gesinimo, šildymo ar virtuvės įrangos.
- Nenaudokite viešose vietose, pavyzdžiui, gatvėse, šaligatviuose, baseinuose, kalvose, šlaituose ir kitose vietose kaip transporto priemonės.
- Naudodami dviratį naudokite asmenines apsaugos priemones, t. y. dėvėkite apsaugines priemones (šalmą, alkūnes, kelių apsaugas, pirštines ir kt.)
- Neleiskite vaikui stovėti ant žaislo.
- Visada prisisekite vaiko saugos diržą.
- Dviraāio niekada negalima tempti kita transporto priemone ar dviraāiu. Dviratis negali būti naudojamas vilkti kitas transporto priemones.
- Kai naudojate valdymo rankenėlę stumdami dviratį, pakeiskite pedalu īsđėstymą ī kojų atramas. Be to, atminkite, kad priekinio rato skylės turi būti uždengtos kaišāiais.
- Dviratis turi būti naudojamas ant lygus ir be kliūčių paviršiaus.
- Naudodami gaminį visada dėvėkite batus.
- Saugiausios dviraāio naudojimo vietos yra vietos, kuriose automobilių eismas yra ribotas arba jo nėra, pavyzdžiui: privaāios zonos, žaidimų aikštelės, poilsio zonos ir kt.
- Supažindinkite vaiką su saugos taisyklėmis ir įspėjimais, susijusiais su važiavimu dviraāiu.
- Vienu metu dviraāiu gali naudotis TIK VIENAS asmuo/vaikas.
- **DĒMESIO!!** Triratis neturi stabdžių. Vaikas gali stabdyti liesdamas žemę kojomis.

PRODUKTA APKOPE UN APKOPE

Lai nodrošinātu drošu lietošanu, šis produkts ir regulāri jākopj.

- Trott velosipēdu, lūdzu, noslaukiet to ar sausu kokvilnas drānu. Ja ir liels dubļu daudzums, noskalojiet to ar ūdeni un pēc īs spējas ātrāk noslaukiet ar kokvilnas drānu.
- Produkta rotējošām daļām, piemēram, asīm, stūres vārpstām utt., regulāri jāpievieno cieta smērviela (vai pretrūsas smērvielas aerosols), lai uzlabotu produkta kalpošanas laiku.
- Uzglabājot un transportējot šo izstrādājumu, izjauciet izstrādājumu atbilstoši rokasgrāmatā aprakstītājām darbībām un aptiniet to ar triecienizturīgiem materiāliem (piemēram, audumu, papīru, putuplasta plēvi) un iepakojumu. Glabājiet produktu bērniem nepieejamā vietā.

- Regulāri pārbaudiet, vai nav vaļēju skrūvju un detaļu nodiluma. Ja nepieciešams, savlaicīgi salabojiet un nomainiet bojātās detaļas.

IV BRĪDINĀJUMS

Pirms lietošanas rūpīgi izlasiet instrukcijas un saglabājiet tās turpmākai uzziņai. Ja neievērosiet šos norādījumus, mazulis var tikt savainots. Pirms lietošanas izņemiet un izmetiet plastmasas maisiņus un citus iepakojumus (piemēram, stiprinājumus, stiprinājuma saites utt.) un glabājiet tos bērniem nepieejamā vietā (nosmakšanas risks).

- **Ieteikums līdzsvara velosipēdam:** ļaujiet bērnam sēdēt uz līdzsvara velosipēda, turot rokas uz stūres, un lēnām vadīt velosipēdu no kreisās puses uz labo, vienlaikus minot pedāļus uz priekšu. Praktizējot, jūsu bērns sapratīs kustības un iemācīsies patstāvīgi braukt ar līdzsvara velosipēdu.
- **Ieteikums trīsriteņa lietošanai:** ļaujiet bērnam sēdēt uz trīsriteņa, turot rokas uz stūres rokturiem un kājas uz diviem pedāļiem, un lēnām vadiet trīsriteni no kreisās puses uz labo, virzoties uz priekšu. Praktizējot, jūsu bērns sapratīs kustība un iemācīsies patstāvīgi braukt ar līdzsvara velosipēdu.
- Esiet piesardzīgs, jo ir nepieciešamas prasmes, lai izvairītos no kritieniem vai sadursmēm, kas var radīt savainojumus jums vai citiem.
- Šis velosipēds ir piemērots bērniem vecumā no 1,5-5 gadiem, nav paredzēts bērniem līdz 1,5 gadu vecumam.
- Nav piemērots bērniem, kuru svars pārsniedz 25 kg.
- Neuzglabājiet šo produktu mitrā, aukstā vai karstā vidē.
- Izvairieties no sadursmēm ar citiem cietiem priekšmetiem.
- Nepareizi uzstādītas detaļas apdraud bērnu. Detaļas jāuzstāda pareizi. Montāža vienmēr jāveic pieaugušajam.
- Pirms katras lietošanas reizes pārbaudiet, vai izstrādājumam nav bojājumu un vai tam nav nolietojuma pazīmju. Pārbaudiet, vai visi savienojšie elementi un stiprinājumi ir labi piestiprināti. Pārlicinieties, vai bultskrūves un uzgriežņi saglabā pašaizvēršanās īpašības. Pārbaudiet, vai komplekts ir pilnīgs un bez bojājumiem. Ja konstatējat, ka trūkst detaļu vai tās ir bojātas, nelietojiet izstrādājumu un sazinieties ar izplatītāju. Glabājiet mazas detaļas bērniem nepieejamā vietā. Neizmantojiet rezerves daļas, izņemot tās, kuras ieteicis ražotājs.
- Nekad neatstājiet bērnu bez uzraudzības. Vienmēr turiet savu bērnu redzeslokā.
- Neatstājiet velosipēdu ugunsdzēsības, apkures vai virtuves iekārtu tuvumā.
- Neizmantojiet sabiedriskās vietās, piemēram, ielās, ietvēs, peldbaseinos, kalnos, nogāzēs un citās vietās kā pārvietošanās līdzekli.
- Lietojot velosipēdu, izmantojiet individuālos aizsardzības līdzekļus, t.i., valkājiet aizsarglīdzekļus (ķivere, elkoņu sargi, ceļu sargi, cimdi utt.)
- Neļaujiet bērnam stāvēt uz rotallietas.
- Vienmēr piesprādzējiet bērna drošības jostu.
- Velosipēdu nekad nedrīkst vilkt ar citu transportlīdzekli vai velosipēdu. Velosipēdu nevar izmantot citu transportlīdzekļu vilkšanai.
- Izmantojot vadības rokturi, lai stumtu velosipēdu, mainiet pedāļu izvietojumu uz kāju balstiem, Turklāt atcerieties, ka priekšējā riteņa caurumiem jābūt pārklātiem ar vāciņiem.
- Velosipēds jāizmanto uz lidenām un bez šķēršļiem virsmām.
- Lietojot produktu, vienmēr valkājiet apavus.
- Visdrošākās vietas, kur izmantot velosipēdu, ir vietas ar ierobežotu vai izslēgtu automašīnu satiksmi, piemēram: privātās zonas, rotaļu laukumus, atpūtas zonas utt.
- Iepazīstiet savu bērnu ar drošības noteikumiem un brīdinājumiem, kas saistīti ar riteņbraukšanu.
- Velosipēdu vienlaikus var izmantot TIKAI VIENS cilvēks/bērns.
- UZMANĪBU!! Trīsritenim nav bremžu. Bērns var bremzēt, pieskaroties zemei ar kājām

moovkee.

WŁAŚCICIEL MARKI / IMPORTER:

TO-MA SP. Z O.O.

IGNATKI 40/1, 16-001 KLEOSIN, POLAND

kontakt@moovkee.com



IT: ISTRUZIONI
RACCOLTA CARTA

Verifica le disposizioni del tuo comune