

# moovkee.

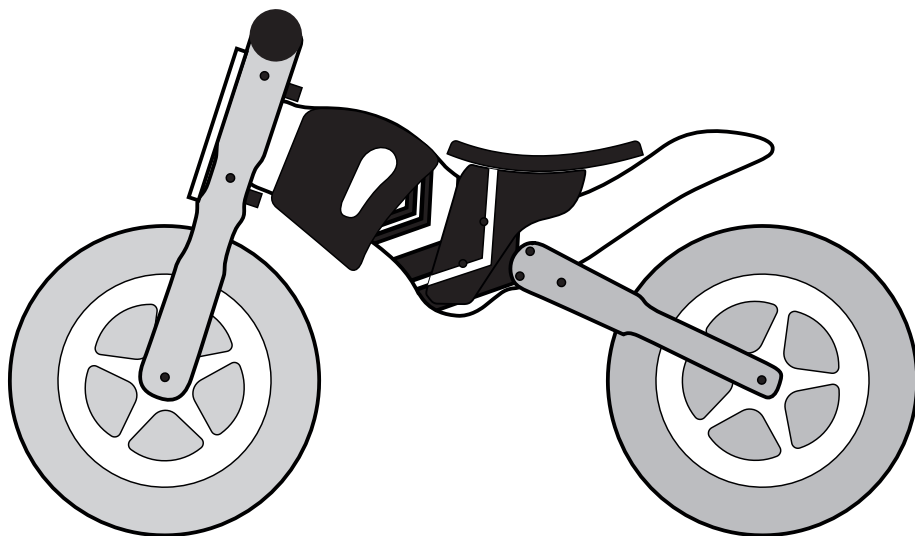
PL  
EN

INSTRUKCJA OBSŁUGI / OWNER'S MANUAL

JB062 ALEX

**DREWNIANY ROWER BIEGOWY**

**WOODEN BALANCE BIKE**



**UWAGA!!!** PROSZĘ UŻYWAĆ OSTROŻNIE. TYLKO DLA DZIECI PONIŻEJ 30 KG.  
**ATTENTION!!!** PLEASE USE WITH CAUTION. FOR CHILDREN UNDER 30 KG ONLY.

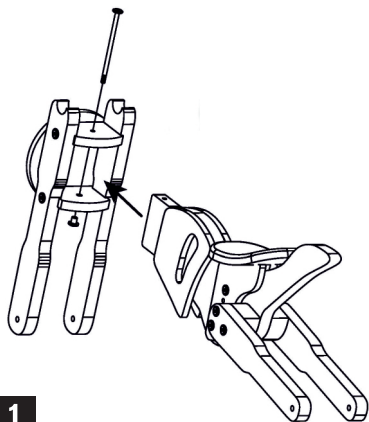
**PL** Przeczytaj wszystkie instrukcje przed montażem i użytkowaniem roweru. Zachowaj instrukcję do wykorzystania w przyszłości. Dziecko może zostać zranione, jeśli nie zastosujesz się do tych instrukcji.

**WAŻNE! ZACHOWAJ DO WYKORZYSTANIA W PRZYSZŁOŚCI. OSTRZEŻENIE! MONTAŻ PRZEZ OSOBY DOROSŁE!**

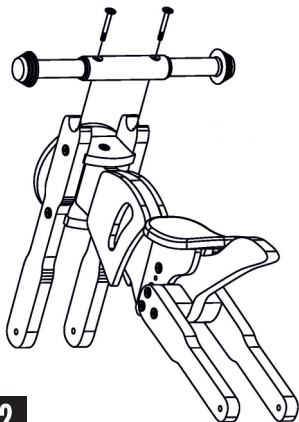
**EN** Read all instructions before assembly and use of the bicycle. Keep instructions for future use. The child may be hurt if you do not follow these instructions.

**IMPORTANT! KEEP FOR FUTURE REFERENCE. WARNING! TO BE ASSEMBLED BY AN ADULT!**

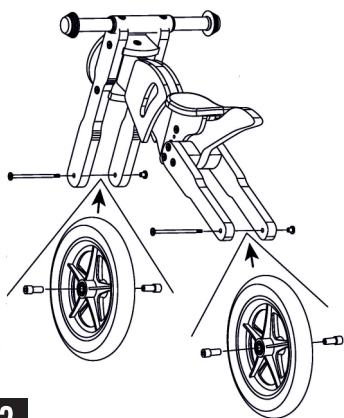
# MONTAŻ ROWERKA / BIKE ASSEMBLY



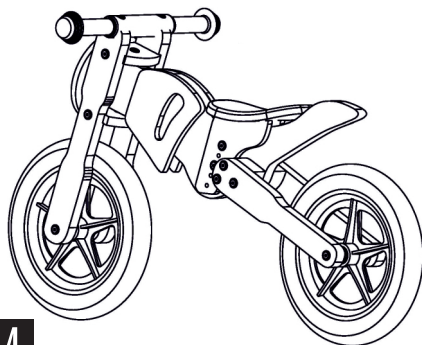
1



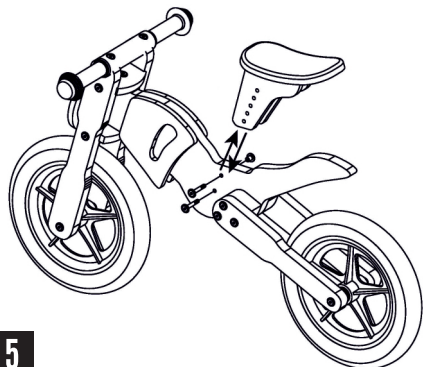
2



3



4



5

**PL** Drogi kliencie, dziękujemy za zakup naszego produktu. Przed użyciem zapoznaj się z instrukcją! Informacje w instrukcji są niezbędne dla bezpieczeństwa użytkownika roweru dziecięcego! Znajdziesz w niej niezbędne informacje i ostrzeżenia. Przeczytaj dokładnie i stosuj się do zaleceń. Zachowaj instrukcję do wykorzystania w przyszłości!

Rowerek biegowy powinien być używany do treningu koordynacji i równowagi dzieci poprzez zabawę. Używając rowerka biegowego, dzieci mogą łatwo opanować normalny rower.

Rowerek przeznaczony jest dla dzieci w wieku 3-6 lat. Rowerek jest zabroniony do użytku w ruchu publicznym. Dla bezpieczeństwa zawsze należy utrzymywać idealny stan techniczny roweru. Przed każdym użyciem sprawdź stan roweru.

Wszystkie śruby, kierownice i osie muszą być sprawdzone przez osobę dorosłą. Należy stosować środki ochrony indywidualnej, należy używać kasku ochronnego.

Nigdy nie pozostawiaj dziecka bez opieki.

## **MONTAŻ I KONSERWACJA**

### **MONTAŻ**

**OSTRZEŻENIE!** Ten przedmiot wymaga montażu przez osobę dorosłą.

**OSTRZEŻENIE!** Ze względu na konstrukcję, rowerek dziecięcy nie jest przeznaczony dla dzieci poniżej 36 miesiąca życia.

**UWAGA!** Przed pierwszą jazdą zapoznać dziecko z zasadami jazdy na rowerku.

**OSTRZEŻENIE!** Zabawka uszkodzona lub niekompletna jest niebezpieczna dla dziecka. Nie używać części zamiennych innych niż te sugerowane przez producenta. Sprawdzać regularnie stan zużycia rowerka, zamocowanie śrub w rowerku i jego sprawność.

Rowerek biegowy jest wstępnie zmontowany. Siedzisko znajduje się w najniższej pozycji dla początkujących.

rys. 1. Na początku należy skręcić dwie główne części roweru

rys. 2. Kierownicę należy dokręcić śrubami z zestawu.

**UWAGA!** Śruby nie powinny być dokręcane ze zbyt dużą siłą.

rys. 3. Zamontuj przednie i tylne koło.

rys. 4. Po złożeniu roweru sprawdź wysokość siedziska.

rys. 5. Aby wyregulować wysokość siedziska, należy zdjąć 2 długie śruby i zmienić położenie, a następnie ponownie dokręcić dwie śruby.

**UWAGA!** Wysokość siedziska powinna być tak dopasowana aby dziecko dotykało podłoża całymi stopami.

## **INSTRUKCJA PIELĘGNACJI ZABAWEK DREWNIANYCH**

1. Rower należy chronić przed wodą.
2. Czyść zabawkę wyłącznie ściereczką lekko zwilżoną wodą. Nie używaj ściernych detergentów ani rozpuszczalników.
3. Nie zostawiaj zabawki na zewnątrz.
4. Nie pozostawiaj zabawki w mokrym otoczeniu.
5. Nigdy nie zostawiaj zabawki w pobliżu bezpośrednich źródeł ciepła lub w bezpośrednim świetle słonecznym przez dłuższy czas.
6. Zastosowane materiały i farba są bezpieczne i przetestowane zgodnie z najnowszymi dyrektywami europejskimi. Staraj się unikać w miarę możliwości, aby dzieci wkładały zabawkę do ust, ta zabawka nie jest do gryzienia.
7. Części rowerka, które są ruchome należy poddawać okresowo smarowaniu.
8. Konserwację roweru zaleca przeprowadzać się w profesjonalnym serwisie rowerowym.

Regularnie sprawdzaj produkt pod kątem oznak zużycia i uszkodzeń. Jeśli jakkolwiek część zostanie uszkodzona, nie używaj zabawki i trzymaj ją poza zasięgiem dzieci.

**UWAGA!** Zapobiegać zamoczenia drewnianej ramy roweru. W razie jej zamoczenia natychmiast wytrzeć, aby uniknąć uszkodzenia.

## **WAŻNE INFORMACJE I OSTRZEŻENIA:**

1. Rower przeznaczony jest dla dzieci w wieku od 3 do 6 lat. Ze względu na ograniczoną wytrzymałość pojazdu waga dziecka nie powinna przekraczać 30 kg.
2. Podczas zabawy dziecko powinno znajdować się pod opieką osoby dorosłej. Nigdy nie pozostawiaj dziecka bez opieki!
3. Nie używaj w pobliżu jezdni, samochodów, pochyłości, schodów, zbiorników wodnych (rzek, basenów itp.) oraz innych przeszkód - Nie używaj w ruchu ulicznym. Nie używaj na ulicy.
4. Ten przedmiot powinien być używany tylko na gładkich, równych, suchych powierzchniach. Różne powierzchnie mogą stanowić przeszkodę.
5. Nigdy nie używaj ciągnąc innym pojazdem.
6. Podczas zabawy w pojeździe i jego bezpośrednim otoczeniu może przebywać tylko jedno dziecko. Nie pozwalaj na pchanie roweru dziecku, jeżeli siedzi na nim inne dziecko.
7. Należy stosować środki ochrony indywidualnej. Podczas jazdy zawsze noś kask. Podczas zabawy dziecko powinno być w obuwiu.

8. Przed pierwszą jazdą zapoznać dziecko z zasadami jazdy na rowerku.
9. Ta zabawka wymaga umiejętności unikania upadku lub kolizji, w wyniku których może dojść do obrażeń użytkownika lub osób trzecich. Naucz dziecko prawidłowego korzystania z zabawki i wyjaśnij możliwe zagrożenia. Poinstruj dziecko, jak ma hamować.
10. Zabawka nie posiada hamulca. Musisz pokazać dziecku, jak hamować i zatrzymać się, podnosząc lekko przednią część zabawki. Nie należy pozwalać dziecku na korzystanie z zabawki przed opanowaniem techniki hamowania.
11. Przed przekazaniem zabawki dziecku należy upewnić się czy nie jest uszkodzona i czy posiada wszystkie elementy.
12. Ze względu na małe elementy montaż wyłącznie przez osobę dorosłą, poza zasięgiem dzieci.
13. Opakowanie nie jest zabawką - przechowywać poza zasięgiem dzieci.
14. Foliowe opakowanie nie jest zabawką. W celu zapobiegnięcia uduszeniu lub zadławieniu należy niezwłocznie usunąć je poza zasięg dziecka.
15. Instrukcję należy zachować dla informacji lub przekazać je kolejnemu właścicielowi tej zabawki.
16. Dla bezpieczeństwa zawsze należy utrzymywać idealny stan techniczny rowerka biegowego.
17. Wszystkie śruby, kierownice i osie muszą być sprawdzone przez osobę dorosłą.
18. Sprawdzaj stan roweru za każdym razem przed zabawą.
19. Rowerek utrzymywać w czystości. Czyścić wyłącznie suchą ścierką i nie stosować środków chemicznych.
20. Przypomnienie: zabawka powinna być używana z ostrożnością, ponieważ wymagane są umiejętności, aby uniknąć upadków lub kolizji powodujących obrażenia osób trzecich i użytkownika.

### **UWAGA!!!**

**UŻYTKOWANIE ROWERU NIEZGODNIE Z JEGO PRZEZNACZENIEM  
MOŻE NARAZIĆ UŻYTKOWNIKA NA UTRATĘ ZDROWIA  
LUB NAWET ŻYCIA.**

Rowerek biegowy powinien być używany do treningu koordynacji i równowagi dzieci poprzez zabawę. Korzystając z rowerka biegowego, dzieci mogą łatwo opanować normalny rower.

**EN** Dear customer, thank you for purchasing our product. Read the instructions before use! The information in the manual is necessary for the safe use of the children's bike! You will find the necessary information and warnings there. Please read carefully and follow the recommendations. Keep this manual for future reference!

The balance bike should be used for training the coordination and balance of the children by playing. By using the balance bike, the children can easily get mastery for a normal bicycle. The balance bike is for children aged 3- 6 years. The bike is prohibited to use in public traffic.

For safety, a perfect technical condition of the bike should always be maintained. Before each use, check the condition of the bicycle. All screws, steering, and axles must be checked by an adult. Use personal protective equipment, use a protective helmet.

Never leave the child unattended.

## **ASSEMBLING AND MAINTENANCE**

### **ASSEMBLY**

**WARNING!** This item requires assembly by an adult.

**WARNING!** Due to its design, the children's bike is not intended for children under 36 months of age.

**ATTENTION!** Before the first ride, familiarize your child with the rules of cycling.

**WARNING!** A damaged or incomplete toy is dangerous for the child. Do not use spare parts other than those suggested by the manufacturer. Regularly check the condition of wear and tear of the bike, the fixing of the screws in the bike and its efficiency.

The height of the seat should be adjusted so that the child touches the ground with his feet. The balance bike is pre-assembled. The seat is in the lowest position for beginner.

fig. 1. First, screw on the two main parts of the bike.

fig. 2. The steering bar should be tightened with the screws from the set.

**ATTENTION!** The screws should not be tightened with too much power.

fig. 3. Attach the front and rear wheels.

fig. 4. After folding the whole bike, check the height of the seat.

fig. 5. To adjust the seat height, remove the 2 long screws reposition, and then re-tighten the two screws.

**ATTENTION!** The height of the seat should be adjusted so that the child touches the ground with all his feet.

**WOODEN TOY CARE MANUAL**

1. The balance bike should always be protected from water.
2. Clean the toy only with a cloth slightly dampened in water. Do not use abrasive detergents or solvents.
3. Do not leave toy outside.
4. Do not leave toy wet surroundings.
5. Never leave the toy near direct heat sources or in direct sunlight for any length of time.
6. The used materials and paint are safe and tested according to the latest European directives. Try to avoid as much as possible that kids put toy into the mouth, this toy is not to bite.
7. Periodically lubricate the parts of the bicycle that are movable.
8. The maintenance of the bicycle is recommended to be performed by a professional bicycle service center.

Check the product regularly for signs of wear and damage. Should any part be damaged, do not use the toy and keep it out of reach of children.

**ATTENTION!** Do not allow the wooden frame of the bicycle to get wet. If it gets wet, wipe it up immediately to avoid damage.

**IMPORTANT INFORMATION AND WARNINGS:**

1. The bicycle is intended for children from 3 to 6 years old. Due to the limited strength of the vehicle, the child's weight should not exceed 30 kg.
2. While playing, the child should be under the supervision of an adult. Never leave the child unattended.
3. You are not using roadways, cars, slopes, stairs, water reservoirs (rivers, pools, etc.) and other obstacles nearby - Do not use in traffic. Never use on the street.
4. This item should be use only on smooth, level, dry surfaces. Different surfaces may create an impediment.
5. Never use by towing another vehicle.
6. Only one child may be in the vehicle and in its immediate vicinity while playing. Do not allow your child to push the bicycle if another child is sitting on it.
7. Use personal protective equipment. Always wear a helmet when riding. While playing, the child should wear shoes.

8. Inform your child how to use this this toy properly.
9. This toy requires skills to avoid falling or collisions, resulting in possible injuries to the user or to third parties. Teach the child how to use the toy correctly and explain possible dangers. Instruct your child how to brake.
10. This toy has no brake. You must show the child how to brake and stop by lifting slightly the front part of the toy. The child should not be allowed to use the toy before mastering the braking technique.
11. Before handing the toy over to a child, make sure that it is not damaged and that it has all the elements.
12. Due to the small elements, it can only be assembled by an adult, out of the reach of children.
13. The packaging is not a toy - keep it out of the reach of children.
14. The foil packaging is not a toy. To prevent suffocation or choking, remove them immediately out of the child's reach.
15. Keep the instructions for information or pass them on to the next owner of the toy.
16. For safety, always keep the balance bike in perfect technical condition.
17. All screws, handlebars and axles must be checked by an adult.
18. Check the condition of your bike every time before playing.
19. Keep the bike clean. Clean only with a dry cloth and do not use chemicals.
20. Reminder: the toy should be used with caution since skill is required to avoid falls or collisions causing injury to the user's third parties.

### ATTENTION!

**USING THE BICYCLE CONTRARY TO ITS INTENDED PURPOSE  
MAY EXPOSE THE USER TO LOSS OF HEALTH OR EVEN LIFE.**

The balance bike should be used for training the coordination and balance of the children by playing. By using the balance bike, the children can easily get mastery for a normal bicycle.

**moovkee.**

[www.moovkee.com](http://www.moovkee.com)